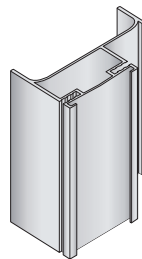
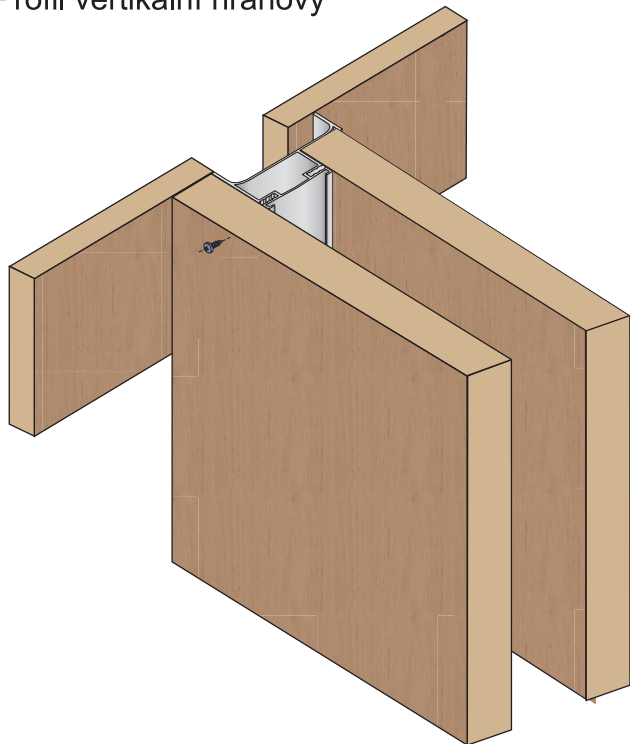


Profil vertikální hranový



Umístění z vnitřní strany dvířek.
Určeno pro materiál tl.18mm.

Upevnění profilu vertikálního hranového

Profil upevněte zápusťnými **vrutý do plechu (4,2×25)** přes lamino, 39mm a 20mm od hran.

Vrutý od sebe umístějte ve vzdálenosti cca 300mm (v závislosti na délce profilu) po obou stranách.

